



588146 (MA2BCCFOOO)

Base abierta higiénica  
PASANTE, H2, ambos lados  
600mm

### Características técnicas

- Fácil acceso a los componentes principales desde la parte frontal
- [NOT TRANSLATED]

### Construcción

- Resistencia al agua IPX5.
- Diseño higiénico del compartimento de la base abierta con grandes ángulos redondeados.
- Top de 2 mm en 1.4301 (AISI 304).
- Fabricación de la superficie completamente lisa con mínimas áreas escondidas para facilitar las tareas de limpieza
- Espacio de almacenamiento en la base del aparato que admite recipientes GN1/1.
- Bastidor interno de acero inoxidable de gran robustez.

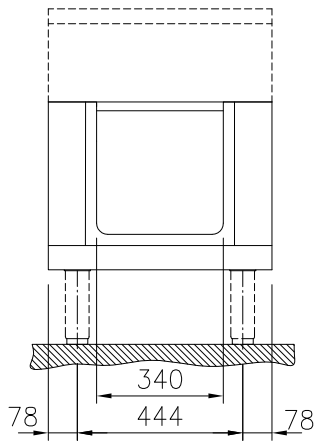
Aprobación: \_\_\_\_\_



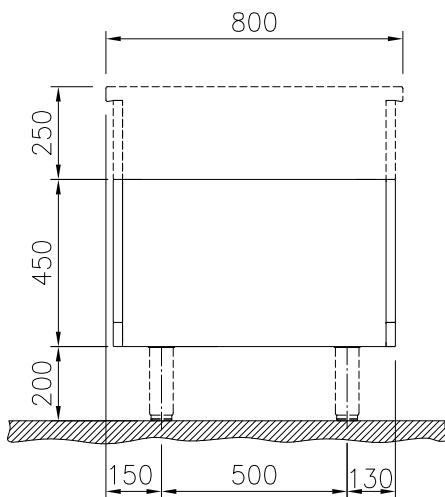
**Electrolux**  
PROFESSIONAL

## Línea de Cocción Modular thermaline 80 - Base pasante abierta 600 mm, GN, 2 lados (H2) - H=450

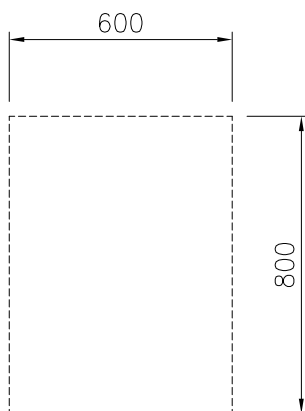
Alzado



Lateral



Planta



### Info

Dimensiones externas, ancho

588146 (MA2BCCFOOO) 600 mm

Dimensiones externas, fondo 800 mm

Dimensiones externas, alto 450 mm

Dimensiones de la cavidad  
de almacenamiento (ancho): 340 mm

Dimensiones de la cavidad  
de almacenamiento (alto): 330 mm

Dimensiones de la cavidad  
del armario (fondo): 760 mm

Peso neto 18 kg



Línea de Cocción Modular  
thermaline 80 - Base pasante abierta 600 mm, GN, 2 lados (H2) -  
H=450  
La Empresa se reserva el derecho de modificar especificaciones sin previo aviso

2024.09.02

**accesorios opcionales**

- Panel lateral estético en acero inoxidable (12mm), 800x700mm, instalación monobloque PNC 912509
- Zócalo frontal en acero inoxidable, 600mm PNC 912632
- Zócalos izquierdo y derecho en acero inoxidable, instalación monobloque, 800mm PNC 912655
- Zócalo en acero inoxidable, 600mm, instalación monobloque PNC 912861
- Estante perforado para armarios calientes y bases armario (para TL 80-85-90 con mandos a un lado y TL80 con mandos a ambos lados) PNC 913233
- Panel lateral reforzado sólo para combinar con estante lateral, instalaciones monobloque PNC 913258
- - NOT TRANSLATED - PNC 913279
- - NOT TRANSLATED - PNC 913668
- Panel lateral de acero inoxidable, 800x700mm, enrasado (sólo debe utilizarse contra la pared, contra un nicho y entre aparatos Electrolux Professional thermaline y ProThermetic y aparatos externos - siempre que éstos tengan al menos las mismas dimensiones). PNC 913684